

MANTSINEN

90

HybriLift®



Mehr Leistung, weniger Energie.



MANTSINEN

90 HybriLift®

Steigern Sie Ihre
Effizienz auf ein höheres
Niveau mit hydraulischer
Geschwindigkeit und
Präzision.





Uimaharju, Finnland

Güllük, die Türkei

MANTSINEN
Hybrilift®
Erhöht die Energieeffizienz
um bis zu
35%



Ferrol, Spanien

MANTSINEN

90 HybriLift®

2006

HybriLift® Testphase und
Entwicklung

Das einzigartige **HybriLift®** Energiespeicher- und Rückführungssystem erhöht die Energieeffizienz durch Rückgewinnung von bis zu 35 %.

2008

200 HybriLift® geht in
Produktion und Einsatz

Bei jedem Arbeitszyklus wird die beim Ausleger Senken frei werdende Energie gespeichert und anschließend zum Heben des Auslegers genutzt.

2010

120 HybriLift® geht in
Produktion und Einsatz

Mantsinen **HybriLift®** Maschinen nutzen effizientere Diesel- oder Elektromotoren für höhere Kraftstoffeinsparung und niedrigere Emissionen.

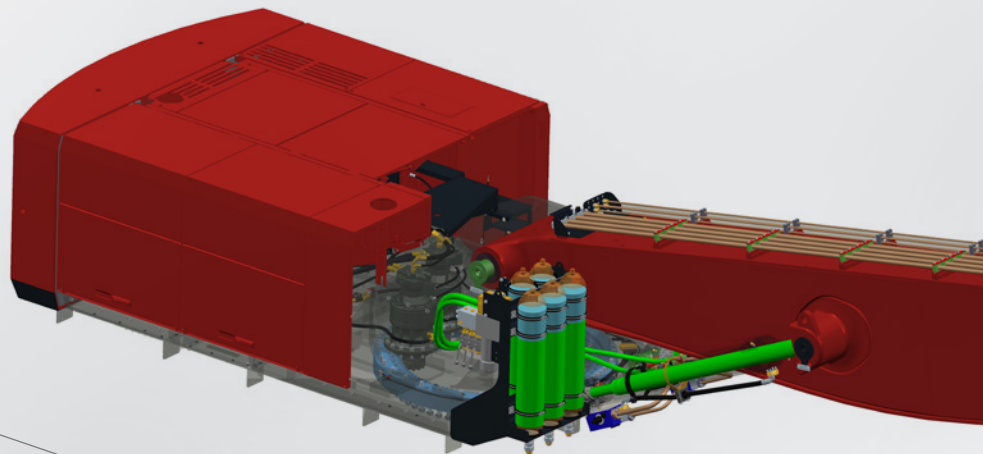
2011

160 HybriLift® geht in
Produktion und Einsatz

Mantsinen **HybriLift®** Materialumschlagmaschinen wurden speziell für den industriellen Güterumschlag konstruiert und sind mit einer Vielzahl an Anbaugeräten erhältlich.

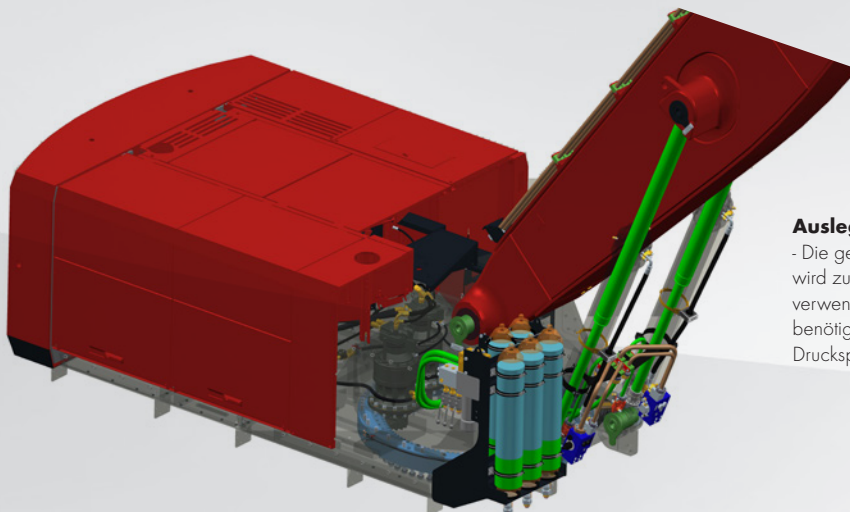
2012

70 und 90 HybriLift® gehen in
Produktion und Einsatz



Ausleger unten

- Die Energie wird durch erhöhten Gasdruck in den Druckspeichern gespeichert.

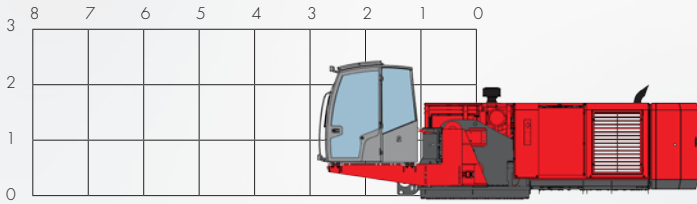


Ausleger oben

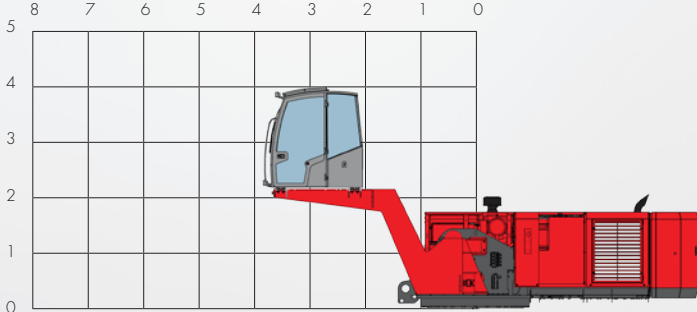
- Die gespeicherte Energie wird zum Heben des Auslegers verwendet. Circa 35 % der benötigten Energie wird von den Druckspeichern geliefert.



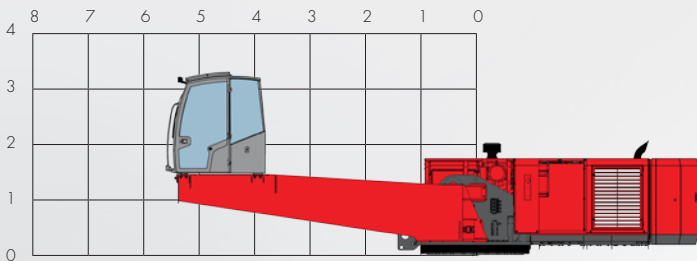
Fixe Kabine Position 1



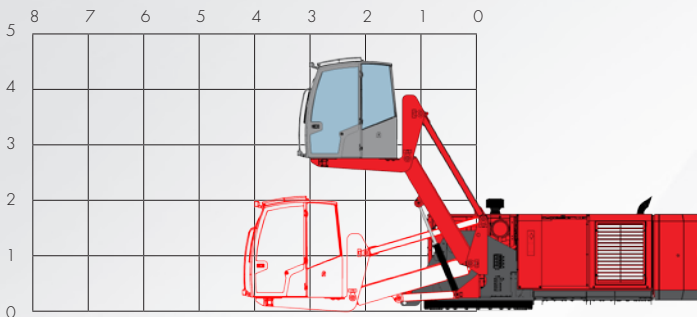
Fixe Kabine Position 2



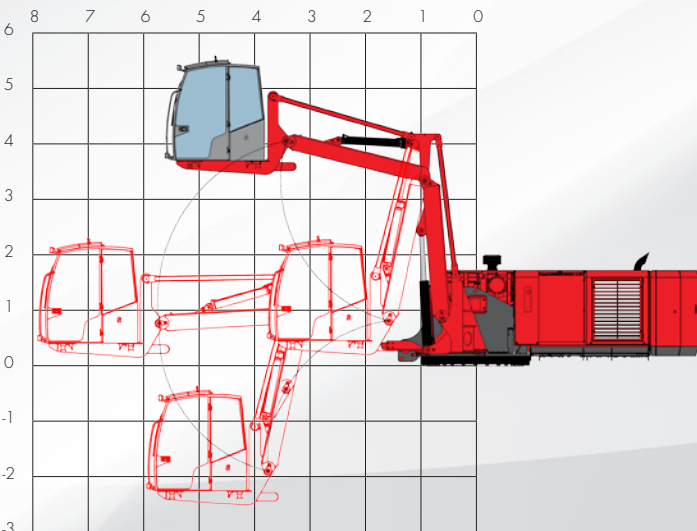
Fixe Kabine Position 3



Kabinenhebesystem N1-3000



Kabinenhebesystem N2-4000



Beste Sicht. Optimale Leistung.

Das Mantsinen N2-4000 Kabinenhebesystem, das individuell vor- und hochfahrbar ist, ermöglicht dem Fahrer jederzeit beste Sicht auf das zu verladene Gut. Mantsinen 90 hat eine Auswahl von drei fixen Kabinenerhöhungen und zwei Kabinenhebesystemen.

Alle Kabinen werden aus Edelstahl produziert und verfügen über eine großflächige Panoramaverglasung. Der Arbeitsplatz des Fahrers ist auf maximale Ergonomie ausgelegt und bietet ein Wohlfühlklima.

Die Mantsinen Sicherheits- und Kontrollelemente sind intuitiv zu bedienen. Zusätzlich verfügt die Kabine serienmäßig über einen zweiten Sitz zur Anlernung von Bedienpersonal.



**MANTSINEN
Überlast-
kontrolle**



**MANTSINEN
Maschinen-
steuerung**

MANTSINEN 90 R



LADEAUSRÜSTUNG

STIELSPITZE

Die Stielspitze wird aus hochzugfestem Gussstahl gefertigt. Die konsequente Verwendung von Gussteilen in der Ladeausrüstung bildet die Basis ihrer Langlebigkeit.

LADESTIEL

Der Ladestiel wird aus zwei Feinkornstahl-C-Profilen gefertigt. Diese spezielle Bauweise erlaubt die Fertigung des Stiels ohne Schweißnähte an den meist beanspruchten Stellen, was zu einem geringen Gewicht und enormer Langlebigkeit des Stiels führt. Die Hydraulikleitungen sind im Profil des Stiels angebracht, und dadurch optimal geschützt.

AUSLEGERFUSS

Der Auslegerfuß wird komplett aus Gussstahl gefertigt. Dies sorgt für eine deutlich längere Lebensdauer bei einem der meistbeanspruchten Bauteile der Maschine. Die starken Stahlplatten im Oberwagen verlaufen durchgehend von der Ausleger- und Zylinderaufnahme bis zum Kontergewicht. Dies macht den Rahmen extrem verwindungssteif.

ZYLINDERLAGERUNGEN

Die Zylinderlagerungen am Ausleger sind aus hochzugfestem Gussstahl. Die optimierte Konstruktion verteilt die Zylinderbelastungen gleichmäßig auf das Auslegerprofil.

OBERWAGEN

MOTOR

Der längs ausgerichtete Motor und die Hydraulikpumpen sind von beiden Seiten optimal zugänglich. Eine schallgedämmte Verkleidung minimiert die Geräusentwicklung. Die Hydraulikpumpen sind durch eine Trennwand vom Motor isoliert angebracht.

KÜHLER

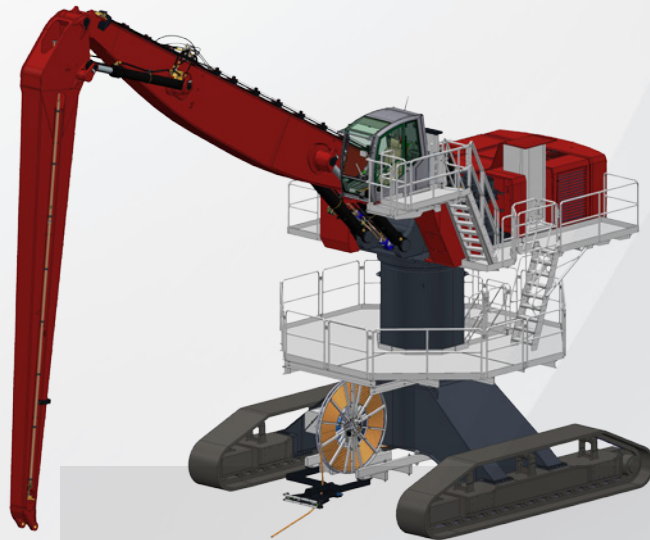
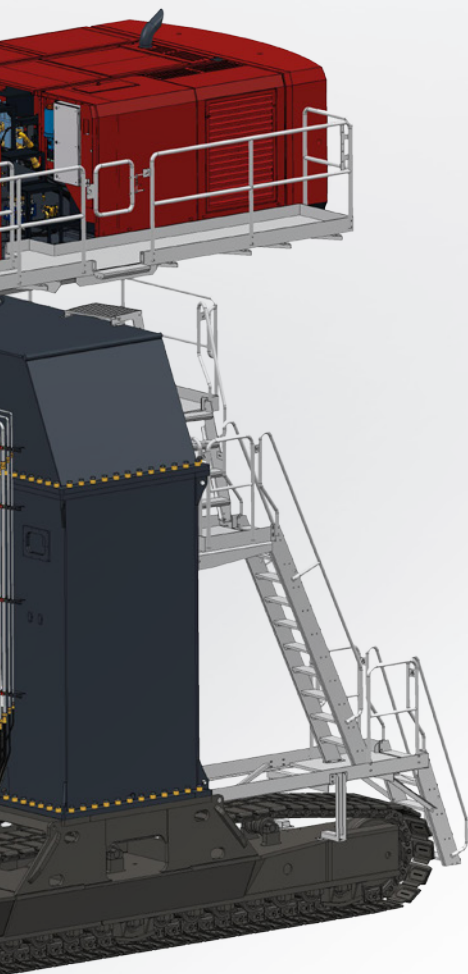
Nebeneinander montierte Motor- und Ölkühler ermöglichen beste Erreichbarkeit und Reinigung. Der Umkehrlüfter erleichtert die Kühlerreinigung auch in sehr staubiger Umgebung.

SCHWENKWERK

Das Mantsinen 90-Schwenkwerk besteht aus zwei Schwenkmotoren mit separater Hydraulikpumpe in einem geschlossenen Kreislauf und einem dreireihigen Heavy Duty-Rollendrehkranz mit Innenverzahnung. Dies gestaltet den Schwenkvorgang sehr sanft und präzise und spart darüber hinaus eine erhebliche Menge Energie.

SERVICEPLATTFORMEN

Die großen Serviceplattformen ermöglichen eine exzellente Zugänglichkeit zu allen Servicepunkten.



MANTSINEN 90 ER **HybriLift**® mit Power pack

Mantsinen 90 ER **HybriLift**® mit Elektroantrieb arbeitet emissionsfrei und wirtschaftlich. Alle Mantsinen Maschinen mit Raupenunterwagen können die Vorteile einer elektrisch angetriebenen Maschine nutzen.

Geringere Wartungs- und Betriebskosten ermöglichen eine kurze Amortisationszeit, zudem gehen Geräusch- und Emissionsbelastung zurück.

Die Elektromotoren werden auf Ihr Spannungsnetz angepasst, 380 bis 690 V stehen serienmäßig zur Verfügung – weitere Spannungen auf Anfrage.

Das Mantsinen Power Pack ermöglicht es, Elektromaschinen ohne Anschluss an das Stromnetz zu verfahren.

UNTERWAGEN

RAUPENUNTERWAGEN

Der robuste Unterwagen ist in unterschiedlichen Höhen erhältlich, je nach Arbeitsumgebung. Der reichlich dimensionierte Pylon macht auch die höheren Versionen extrem stabil. Optional sind auch ein oder zwei Zusatzkraftstofftanks verfügbar.

PORTALUNTERWAGEN

Der Portalunterwagen ermöglicht die Durchfahrt von LKW oder Eisenbahnwaggons, für Be- oder Entladung mit bester Sicht. Der Portalunterwagen kommt auch in verschiedenen Höhen, und kann mit einem oder zwei Zusatzkraftstofftanks ausgerüstet werden.

LAUFWERKE

Die Laufwerke sind besonders lang und weit auseinander. Dadurch besitzt die Maschine eine exzellente Stabilität und das Verladematerial kann auf festem und ebenem Untergrund problemlos um 360° geschwenkt werden.

BODENPLATTEN

Die von Mantsinen entworfenen Flachbodenplatten laufen überaus ruhig und leise auf Schotter, Asphalt und Beton.

FAHRERKABINE UND KABINENHEBESYSTEM ARBEITSGERÄTE

FAHRERKABINE

Die geräumige Kabine ist mit großen Fenstern und einem Bodenfenster (Option) für exzellente Sicht in alle Richtungen ausgestattet. Eine große Edelstahl-Hafenkabine mit separatem Beifahrersitz ist optional erhältlich.

KABINENHEBESYSTEM

Das Mantsinen N2-4000-Kabinenhebeseystem ermöglicht dem Maschinenbediener jederzeit beste Sicht auf das zu verladende Gut. Als Alternativen gibt es das hochfahrbare Kabinenhebeseystem N1-3000 und drei fixe Kabinenhöhen.

Die Maschine kann mit einer Vielzahl an Anbaugeräten ausgestattet werden und ist so optimal für den Umschlag von industriellem Stück- und Schüttgut geeignet.

Das vollhydraulische Mantsinen Schnellwechselsystem ermöglicht innerhalb weniger Minuten einen sicheren Anbaugerätewechsel von der Kabine aus.

MANTSINEN 90 M



LADEAUSRÜSTUNG

STIELSPITZE

Die Stielspitze wird aus hochzugfestem Gussstahl gefertigt. Die konsequente Verwendung von Gussteilen in der Ladeausrüstung bildet die Basis ihrer Langlebigkeit.

LADESTIEL

Der Ladestiel wird aus zwei Feinkornstahl-C-Profilen gefertigt. Diese spezielle Bauweise erlaubt die Fertigung des Stiels ohne Schweißnähte an den meist beanspruchten Stellen, was zu einem geringen Gewicht und enormer Langlebigkeit des Stiels führt. Die Hydraulikleitungen sind im Profil des Stiels angebracht, und dadurch optimal geschützt.

AUSLEGERFUSS

Der Auslegerfuß wird komplett aus Gussstahl gefertigt. Dies sorgt für eine deutlich längere Lebensdauer bei einem der meistbeanspruchten Bauteile der Maschine. Die starken Stahlplatten im Oberwagen verlaufen durchgehend von der Ausleger- und Zylinderaufnahme bis zum Kontergewicht. Dies macht den Rahmen extrem verwindungssteif.

ZYLINDERLAGERUNGEN

Die Zylinderlagerungen am Ausleger sind aus hochzugfestem Gussstahl. Die optimierte Konstruktion verteilt die Zylinderbelastungen gleichmäßig auf das Auslegerprofil.

OBERWAGEN

MOTOR

Der längs ausgerichtete Motor und die Hydraulikpumpen sind von beiden Seiten optimal zugänglich. Eine schallgedämmte Verkleidung minimiert die Geräusentwicklung. Die Hydraulikpumpen sind durch eine Trennwand vom Motor isoliert angebracht.

KÜHLER

Nebeneinander montierte Motor- und Ölkühler ermöglichen beste Erreichbarkeit und Reinigung. Der Umkehrlüfter erleichtert die Kühlerreinigung auch in sehr staubiger Umgebung.

SCHWENKWERK

Das Mantsinen 90-Schwenkwerk besteht aus zwei Schwenkmotoren mit separater Hydraulikpumpe in einem geschlossenen Kreislauf und einem dreireihigen Heavy Duty-Rolldrehkranz mit Innenverzahnung. Dies gestaltet den Schwenkvorgang sehr sanft und präzise und spart darüber hinaus eine erhebliche Menge Energie.

SERVICEPLATTFORMEN

Die großen Serviceplattformen ermöglichen eine exzellente Zugänglichkeit zu allen Servicepunkten.



UNTERWAGEN

MOBILUNTERWAGEN

Auch der Mobilunterwagen ist in verschiedenen Höhen erhältlich. Der Vierradantrieb hat eine sehr gute Steigfähigkeit und ermöglicht Fahren auch in unebenem Gelände. Die extra große und breite Bereifung reduziert den Bodendruck auf ein Minimum.

Vier einzeln ansteuerbare Abstützplatten ermöglichen ein sicheres Arbeiten im 360° Radius. Die großen 700 mm x 1.250 mm Abstützplatten sind mit Pendellagern ausgestattet um die Bodenbelastung zu minimieren.

FAHRERKABINE UND KABINENHEBESYSTEM

FAHRERKABINE

Die geräumige Kabine ist mit großen Fenstern und einem Bodenfenster (Option) für exzellente Sicht in alle Richtungen ausgestattet. Eine große Edelstahl-Hafenkabine mit separatem Beifahrersitz ist optional erhältlich.

KABINENHEBESYSTEM

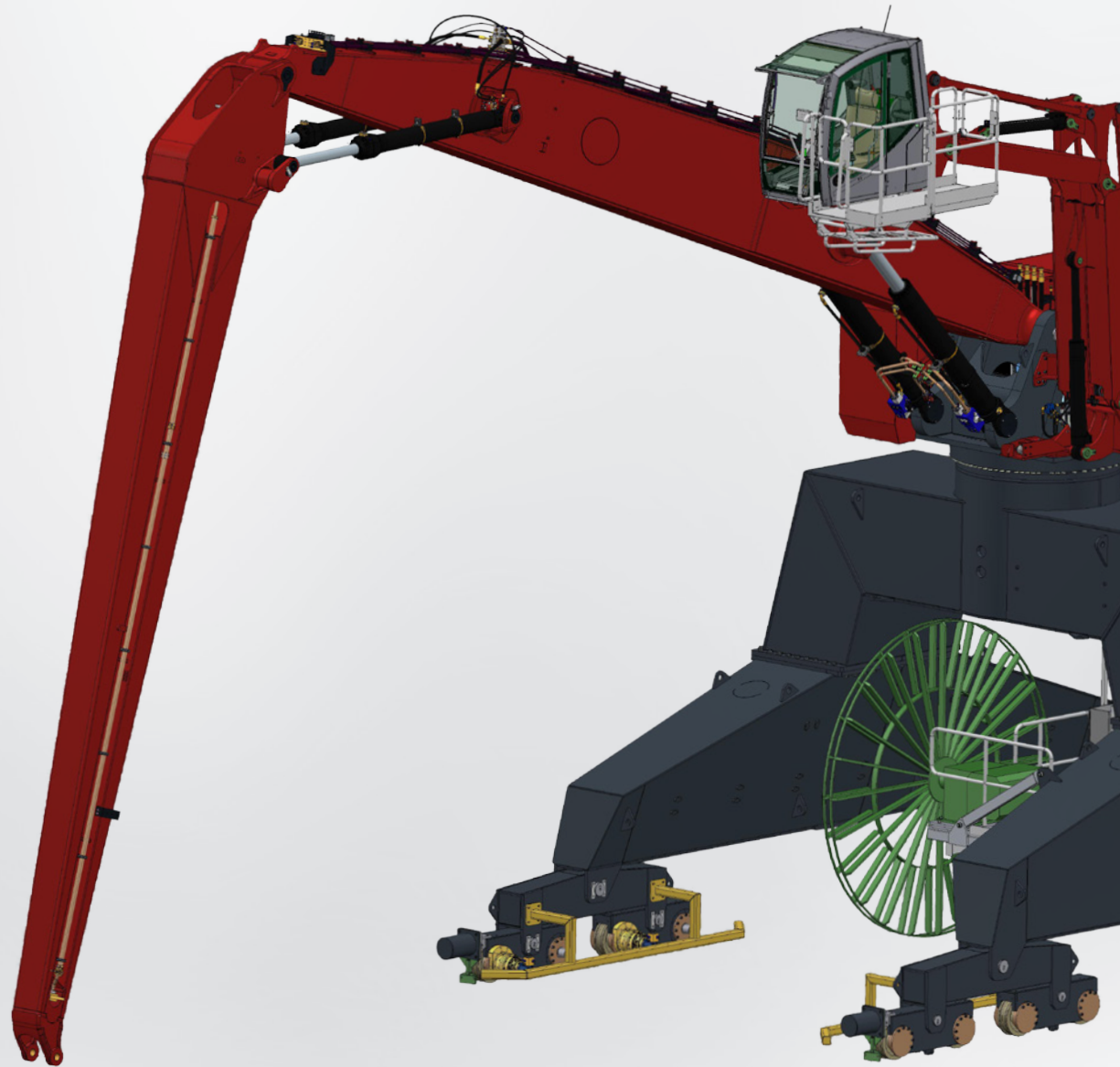
Das Mantsinen N2-4000-Kabinenhebesystem ermöglicht dem Maschinenbediener jederzeit beste Sicht auf das zu verladende Gut. Als Alternativen gibt es das hochfahrbare Kabinenhebesystem N1-3000 und drei fixe Kabinerhöhungen.

ARBEITSGERÄTE

Die Maschine kann mit einer Vielzahl an Anbaugeräten ausgestattet werden und ist so optimal für den Umschlag von industriellem Stück- und Schüttgut geeignet.

Das vollhydraulische Mantsinen Schnellwechselsystem ermöglicht innerhalb weniger Minuten einen sicheren Anbaugerätewechsel von der Kabine aus.

MANTSINEN 90 ES



LADEAUSRÜSTUNG

STIELSPITZE

Die Stielspitze wird aus hochzugfestem Gussstahl gefertigt. Die konsequente Verwendung von Gussteilen in der Ladeausrüstung bildet die Basis ihrer Langlebigkeit.

LADESTIEL

Der Ladestiel wird aus zwei Feinkornstahl-C-Profilen gefertigt. Diese spezielle Bauweise erlaubt die Fertigung des Stiels ohne Schweißnähte an den meistbeanspruchten Stellen, was zu einem geringen Gewicht und enormer Langlebigkeit des Stiels führt. Die Hydraulikleitungen sind geschützt an der Seite des Stiels außerhalb des Gefahrenbereichs angebracht.

AUSLEGERFUSS

Der Auslegerfuß wird komplett aus Gussstahl gefertigt. Dies sorgt für eine deutlich längere Lebensdauer bei einem der meistbeanspruchten Bauteile der Maschine. Die Doppelstahlplatten im Oberwagen verlaufen durchgehend von der Ausleger- und Zylinderaufnahme bis zum Kontergewicht. Dies macht den Rahmen extrem verwindungssteif.

ZYLINDERLAGERUNGEN

Die Zylinderlagerungen am Ausleger sind aus hochzugfestem Gussstahl. Die optimierte Konstruktion verteilt die Zylinderbelastungen gleichmäßig auf das Auslegerprofil.

OBERWAGEN

ELEKTROMOTOR UND PUMPEN

Die längs ausgerichteten Elektromotor und Hydraulikpumpen sind optimal zugänglich. Eine schalldämpfte Verkleidung minimiert die Geräusentwicklung. Die Hydraulikpumpen sind durch eine Trennwand vom Motor isoliert angebracht.

KÜHLER

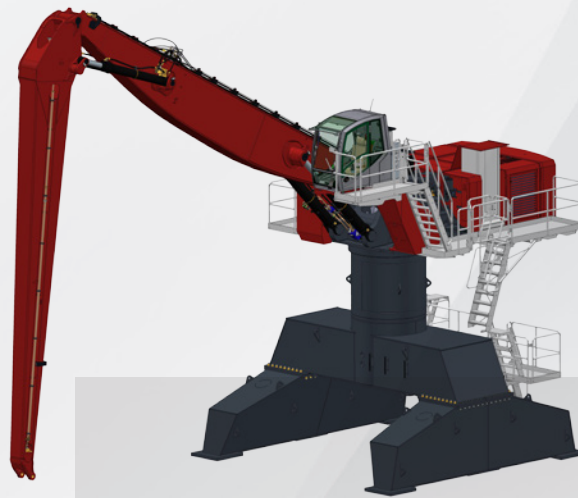
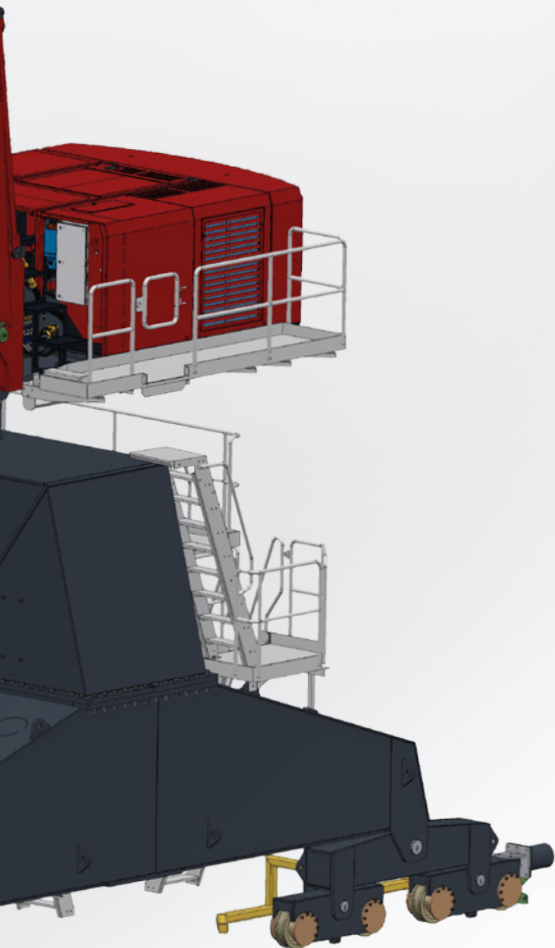
Der Hydraulikölkühler ermöglicht beste Erreichbarkeit und Reinigung. Der Umkehrlüfter erleichtert die Kühlerreinigung auch in sehr staubiger Umgebung.

SCHWENKWERK

Das Mantsinen 90 Schwenkwerk besteht aus zwei gegenüberliegenden Schwenkgetrieben mit einem dreireihigen Heavy Duty-Rollendrehkranz mit Innenverzahnung. Die Verzahnung läuft in einem konstanten Fettbad. Die Schwenkpumpe hat einen separaten geschlossenen Kreislauf. Dies gestaltet den Schwenkvorgang sehr sanft und präzise und spart darüber hinaus eine erhebliche Menge Energie.

SERVICEPLATTFORMEN

Die großen Serviceplattformen ermöglichen eine exzellente Zugänglichkeit zu allen Servicepunkten.



MANTSINEN 90 EF HybriLift®

Mantsinen 90 EF HybriLift® ist eine stationäre Maschine die auf den Einsatz abgestimmt zusammengestellt wird.

Geringere Wartungs- und Betriebskosten ermöglichen eine kurze Amortisationszeit, zudem gehen Geräusch- und Emissionsbelastung zurück.

Die Elektromotoren werden auf Ihr Spannungsnetz angepasst, 380 V bis 690 V stehen serienmäßig zur Verfügung – weitere Spannungen auf Anfrage.

UNTERWAGEN

SCHIENENUNTERWAGEN

Der Schienenunterwagen wird individuell auf die Anforderungen vor Ort angepasst. Große Portalunterwagen garantieren auch die Durchfahrt von zwei Zügen nebeneinander. Die Kabeltrommeln sind je nach Länge und Fahrgeschwindigkeit ausführbar.

LAUFRÄDER

Der schienengebundene Mantsinen 90 ES kann mit 2, 3, 4 oder 6 Laufräder geliefert werden, abhängig von den Schienen und der Tragfähigkeit der Kai-Anlage. Der Abstand zwischen den Laufrädern wird spezifisch auf den Einsatz abgestimmt.

Der Durchmesser der Laufräder wird ebenfalls optimal auf den Einsatz ausgelegt, \varnothing 400 mm und \varnothing 630 mm sind verfügbar.

FAHRERKABINE UND KABINENHEBESYSTEM ARBEITSGERÄTE

FAHRERKABINE

Die geräumige Kabine ist mit großen Fenstern und einem Bodenfenster (Option) für exzellente Sicht in alle Richtungen ausgestattet. Eine große Edelstahl-Hafenkabine mit separatem Beifahrersitz ist optional erhältlich.

KABINENHEBESYSTEM

Das Mantsinen N2-4000-Kabinenhebeseystem ermöglicht dem Maschinenbediener jederzeit beste Sicht auf das zu verladende Gut. Als Alternativen gibt es das hochfahrbare Kabinenhebeseystem N1-3000 und drei fixe Kabinenerhöhungen.

Die Maschine kann mit einer Vielzahl an Anbaugeräten ausgestattet werden und ist so optimal für den Umschlag von industriellem Stück- und Schüttgut geeignet.

Das vollhydraulische Mantsinen Schnellwechselsystem ermöglicht innerhalb weniger Minuten einen sicheren Anbaugerätewechsel von der Kabine aus.

TECHNISCHE DATEN

Ladeausrüstung	
Max. horizontale Reichweite	26 m (Ausleger 14,0 m und Stiel 12,0 m)
Auslegerlängen, gerade oder gekröpft	10,0 m / 11,0 m / 12,0 m / 13,0 m / 14,0 m
Stiellängen	8,0 m / 9,0 m / 10,0 m / 11,0 m / 12,0 m
Dieselmotor	
Typ	Volvo TAD 1171VE, Stage IV
Leistung	265 kW / 1 800 U/min
Hubraum	10,84 l
Zylinderanzahl	6
Elektrische Anlage	24 V DC, Batterien 2 x 220 Ah / 12V
Elektromotor mit Soft Starter	
Typ	200 kW IEC gekapselter Motor, 1 500 U/min, 50 Hz
Spannungen	380 bis 690 V Standard, andere Spannungen auf Anfrage
Hydrauliksystem	
HybriLift® Energiespeichersystem	Entspricht 80 kW Motorleistung
Fördermenge, Hauptpumpen	2 x 430 l/min
Arbeitsdruck, Ladeausrüstung	330 bar
Arbeitsdruck, Fahrwerk und Heavy Lift mode	350 bar
Fördermenge, Schwenkwerk	400 l/min, geschlossener Kreislauf
Arbeitsdruck, Schwenkwerk	270 bar
Max. Schwenkgeschwindigkeit	5,3 U/min
Schwenkmoment	240 kNm
90 M / 90 EM, Mobilunterwagen	
Gewicht ohne Arbeitsgerät	90 bis 100 t, abhängig von Konfiguration
Standardhöhe	2,1 m
Höhen mit Pylon	3,0 m / 3,6 m / 4,3 m / 4,8 m
Achsabstand	4 300 mm
Bereifung	4 x 26.50 - 66 Vollgummi
Betriebsbremsen	Nasse Lamellenbremsen
Feststellbremsen	Automatische nasse Lamellenbremsen
Fahrgeschwindigkeit	Max. 10 km/h
Abstützplatten	700 x 1 250 mm, mit Gelenklagern, optional 950 x 1 500 mm
90 R / 90 ER, Raupenunterwagen	
Gewicht ohne Arbeitsgerät	90 bis 110 t, abhängig von Konfiguration
Standardhöhe	2,5 m
Höhen mit Pylon	4,0 m / 4,7 m / 5,2 m / 7,0 m
Höhen mit Portalunterwagen	6,5 m / 7,0 m, mit Pylon 8,0 m / 8,7 m
Tragende Kettenlänge	6 210 mm, mit Portalunterwagen 6 820 mm
Bodenplatten	550 mm 3-Steg / 670 mm flach / 850 mm flach
Fahrgeschwindigkeit	Max. 4,0 km/h
90 S / 90 ES, Schienenunterwagen	
	Je nach Kundenspezifikation
90 F / 90 EF, fixer Unterwagen	
	Je nach Kundenspezifikation
Füllmengen	
Hydrauliköltank	800 l
Kraftstofftank	870 l
AdBlue Tank	70 l

MANTSINEN HybriLift®

Erhöht die Energieeffizienz
um bis zu

35%

Fahrerkabine	
<ul style="list-style-type: none"> • Heizung und Klimaanlage • Ergonomischer luftgefederter Fahrersitz <ul style="list-style-type: none"> - Einstellbare Armlehnen - Sicherheitsgurt - Sitzheizung - Einstellbare Lordosestütze - Einstellbare Kopfstütze 	<ul style="list-style-type: none"> • Radio mit CD und MP3 • Boden- und Dachfenster • Getönte Scheiben • Scheibenwischer mit Intervallfunktion und Waschfunktion • Dachscheibenwischer • Sonnenblenden
Mantsinen Kontrollsystem MCS	
<ul style="list-style-type: none"> • Ergonomische, individuell einstellbare Joysticks • Fahren und Lenken auf einem separaten Joystick • Proportionale Ansteuerung aller Ladeausrüstungs- und Anbaugerätefunktionen • Einstellbare Geschwindigkeiten und Rampen • Elektronische Endlagendämpfung für Hub-, Stiel- und Kabinenhebesystemzylinder • Präzisionsmodus 	<ul style="list-style-type: none"> • Hochauflösendes Farbdisplay 5.7" <ul style="list-style-type: none"> - Maschinenanzeige und Betriebsstunden - Optische Warnsignale und Warnmeldungen - Akustische Warnung bei kritischen Maschinenzuständen - Servicemenü - Maschinendiagnose - Interner Datenspeicher - Diesel bzw. Stromverbrauchszähler - Momentaner Diesel bzw. Stromverbrauch
Mantsinen Sicherheitssystem MSS	
<ul style="list-style-type: none"> • Überlastkontrolle mit Bewegungsabschaltung • Kabinenkollisionswarner mit Bewegungsabschaltung • Can Open CAN-bus Technik 	<ul style="list-style-type: none"> • Hochauflösendes Farbdisplay 5.7" <ul style="list-style-type: none"> - Animierte Maschinenbewegungen - Last-, Höhen- und Reichweiteanzeige - Arbeitsgeräteeinstellungen - Einstellbare Arbeitsbereiche
Standardausstattung	
<ul style="list-style-type: none"> • Lasthalteventile an Ausleger- und Stielzylindern, mit Rohrbruchsicherungen • Thermostatisch geregelter Lüfterantrieb • Kühlerreinigung mit Umkehrlüftern • Hauptstromfilter • Nebenstrom-Feinfilter mit Wasserabscheider • Druckeinstellung für Arbeitsgeräte • Heavy Lift Modus 	<ul style="list-style-type: none"> • Zentralschmieranlage für Ladeausrüstung und Drehkranz • LED Arbeitslichter, 4 St unter der Fahrerkabine und 4 St an Ladeausrüstung • Kolbenstangenschutze für Abstützzyylinder • Hupe • Akustischer Fahralarm
Optionen	
<ul style="list-style-type: none"> • Hafenkrankabine, gefertigt aus Edelstahl • Fixe Kabinenerhöhungen • Kabinenhebesystem N1-3000 • Kabinenhebesystem N2-4000 • Fahrersitz BE-GE 3000 <ul style="list-style-type: none"> - Air Vent Funktion - Luftfederung - Zentrales Einstellpanel • Abstützplatten 950 x 1 500 mm, mit Gelenklagern • Kamera am Ladestiel • Rückfahrkamera • Rundumleuchte • Lautsprecher • Ferndiagnose für Mantsinen Kontrollsystem • Automatische Schwimmschaltung für Ausleger, für Greifer Schließen 	<ul style="list-style-type: none"> • Biologisch abbaubares Hydrauliköl • Großer Nebenstrom-Feinfilter mit Wasserabscheider • Zweite und dritte Hydraulikfunktion für Arbeitsgerät • Standheizung für Motor • Standheizung für Hydrauliköl • Standheizung für Fahrerkabine • Panzerglas vorne für Fahrerkabine • Magnetgenerator 20 oder 30 kW • Zusatzkraftstofftanks • Betankungspumpe • Extra schwere Raupen • Zentralschmieranlage für Mobilunterwagen

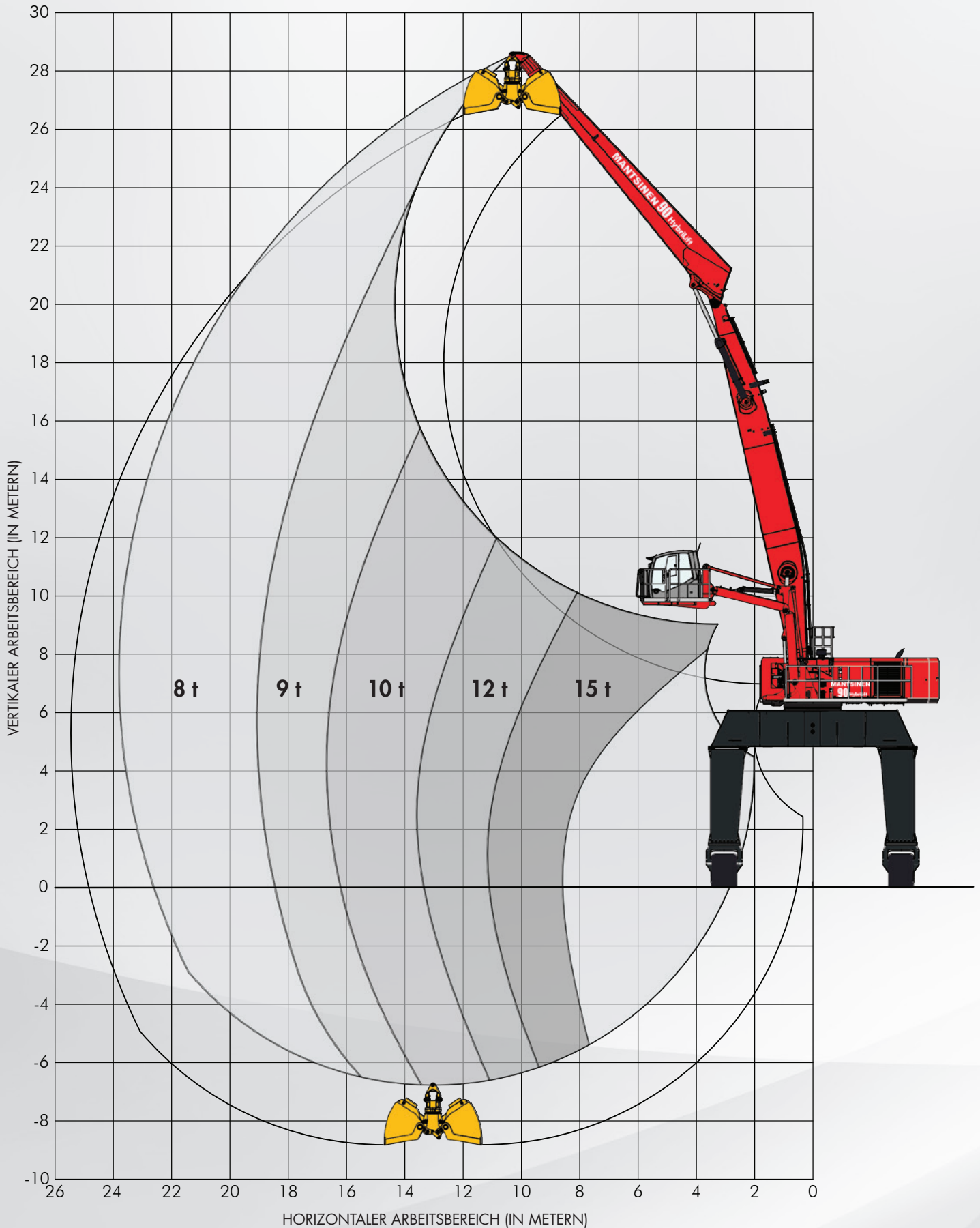
Das Recht zu Änderungen an Daten und Konstruktion ohne Vorankündigung bleibt vorbehalten.

Illustrationen und Fotos in dieser Broschüre zeigen die Maschinen in unterschiedlichen Ausführungen, mit oder ohne Zusatzausstattung oder -Zubehör.

MANTSINEN

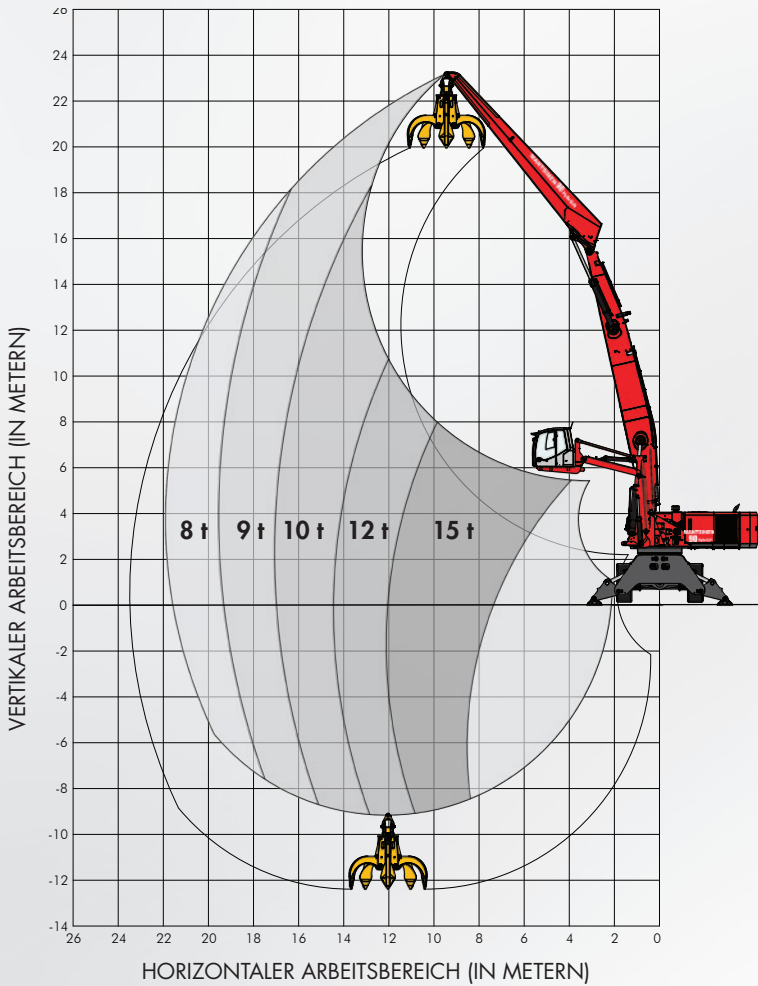
90 HybriLift®

Arbeitsbereiche / Traglasten – Ausleger 13 m gekröpft + Stiel 11 m

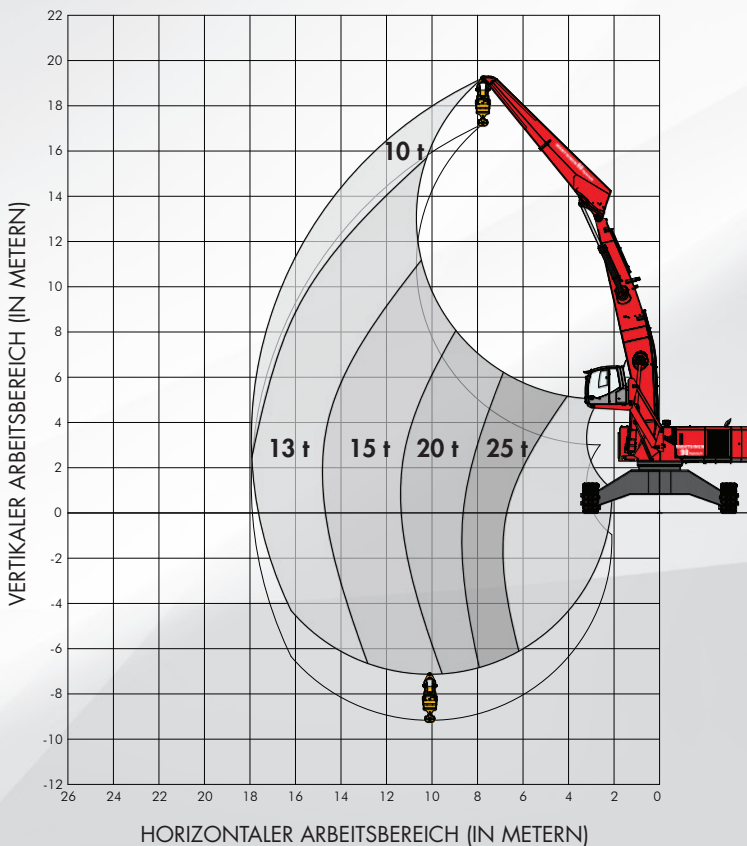


Das Recht zu Änderungen an Daten und Konstruktion ohne Vorankündigung bleibt vorbehalten.
Illustrationen und Fotos in dieser Broschüre zeigen die Maschinen in unterschiedlichen Ausführungen, mit oder ohne Zusatzausstattung oder -Zubehör.

Arbeitsbereiche / Traglasten – Ausleger 12 m gekröpft + Stiel 10 m

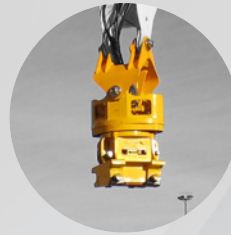


**HEAVY LIFT
Arbeitsbereiche / Traglasten – Ausleger 10 m gekröpft + Stiel 8 m**



ARBEITSGERÄTE

Mantsinen bietet eine große Auswahl an Arbeitsgeräten für viele verschiedene Einsätze. Das vollhydraulische Mantsinen Schnellwechselsystem ermöglicht innerhalb weniger Minuten einen sicheren Anbaugerätewechsel von der Kabine aus. Auf Nachfrage bieten wir Ihnen gerne das auf Ihren Einsatz abgestimmte Anbaugerät an.



Schnellwechselsystem



Zweischalengreifer



Mehrschalengreifer



Holzgreifer



Lasthaken



Sägewarentraverse



Big Bag Traverse



Zellstoffballentraverse



Palettengabel



Sonderarbeitsgeräte

Mehr Leistung, weniger Energie.

MANTSINEN 90 IN ACTION

Für weitere Informationen,
Bilder und Videos besuchen

Sie unsere Website
mantsinen.com



IHR HÄNDLER:

**ISO 9001
ISO 14001
OHSAS 18001**

Wir sind bestrebt unsere Maschinen ständig weiter zu optimieren. Wir schonen die Umwelt und bieten unseren Mitarbeitern ein sicheres Arbeitsumfeld in allen Belangen.



Mantsinen Group Ltd Oy Välikankaantie 3, FI-80400 Ylämylly, FINLAND
Tel. +358 20 755 1230 | info@mantsinen.com | www.mantsinen.com