

# Dynapac CA5000D

## Walzenzüge



### Technische Daten

Gewicht	
Betriebsgewicht (mit ROPS)	16.000 kg
Betriebsgewicht (inkl. Kabine)	16.200 kg
Bandagenteilgewicht/Schubteilmgewicht	10.700 kg/5.500 kg
Max. Betriebsgewicht	18.700 kg

Abmessungen	
Bandagenbreite	2.130 mm

Zugkraft	
Geschwindigkeit	4/6/7/11 km/h
Pendelwinkel	±9°
Bereifung (12 ply)	23,1 x 26 AW
Max. Theoret. Steigfähigkeit	49 %

Verdichtung	
Statische Linienlast	50 kg/cm
Nennamplitude (groß/klein)	2,1 mm/0,8 mm
Zentrifugalkraft (große/kleine Amplitude)	330 kN/140 kN
Vibrationsfrequenz (große/kleine Amplitude) SEISMIC verfügbar (Werte für manuellen Modus)	29 Hz /30 Hz

Motor	
Hersteller/Modell	Cummins B4.5 (Stage V /T4final)
Typ	Wassergekühlter Turbo-Diesel
Nennleistung	149 kW (200 hp ) @ 2.200 U/Min.
Tankvolumen	255 l
DEF Tankvolumen	30 l

Motor	
Hersteller/Modell	Deutz TCD2012L06 (IIIA/3)
Typ	Wassergekühlter Turbo-Diesel
Nennleistung, ISO 14396	128 kW (174 hp) @ 2,200 rpm

Hydrauliksystem	
Fahrtrieb	Hydrostatisch
Vibration	Hydrostatisch
Lenkung	Hydrostatisch
Fahrbremse	Hydrostatisch im Vorwärts- und Rückwärtsgang.
Feststellbremse/Notbremse	Ausfallsichere Mehrlamellenbremse in Bandagenantrieb und Hinterachse.

Finden Sie den Händler in Ihrer Nähe unter [www.dynapac.de](http://www.dynapac.de)

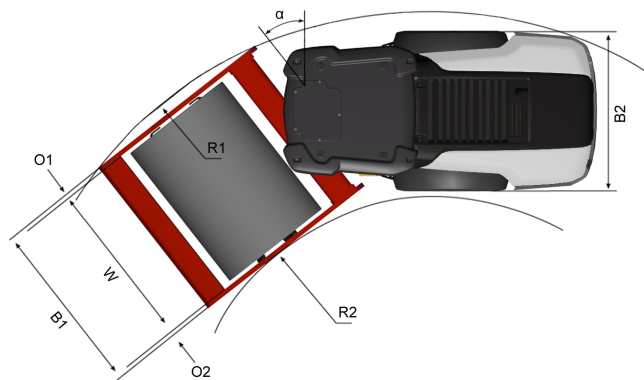
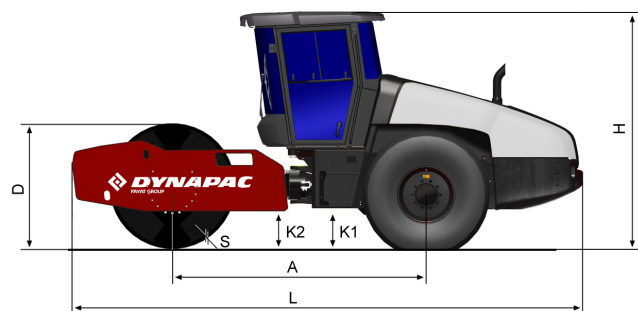
Wir behalten uns das Recht vor, Daten, Maße und andere Informationen ohne vorhergehende Mitteilung zu ändern. Fotos und Illustrationen zeigen nicht in jedem Falle die Standardversion der Maschinen. Die Informationen dieser Publikation sind allgemeiner Natur und nicht verbindlich.

# Dynapac CA5000D

## Walzenzüge



### Technische Daten



Abmessungen	
A. Radstand	3.100 mm
B1. Breite, vorn	2.340 mm
B2. Breite, hinten	2.130 mm
D. Bandagendurchmesser	1.536 mm
H1. Höhe, mit ROPS /Kabine	2.890 mm
H2. Höhe, ohne ROPS /Kabine	2.130 mm
K1. Bodenfreiheit	450 mm
K2. Rahmenhöhe	450 mm
L. Länge	6.240 mm
O1. Überhang, rechts	105 mm
O2. Überhang, links	105 mm
R1. Wenderadius, aussen	5.800 mm
R2. Wenderadius, innen	3.300 mm
S. Bandagenmantelstärke	43 mm
W. Bandagenbreite	2.130 mm
$\alpha$ . Lenkwinkel	$\pm 38^\circ$

Finden Sie den Händler in Ihrer Nähe unter [www.dynapac.de](http://www.dynapac.de)

Wir behalten uns das Recht vor, Daten, Maße und andere Informationen ohne vorhergehende Mitteilung zu ändern. Fotos und Illustrationen zeigen nicht in jedem Falle die Standardversion der Maschinen. Die Informationen dieser Publikation sind allgemeiner Natur und nicht verbindlich.