

Dynapac CA4000PD

Walzenzüge



Technische Daten

Gewicht	
Betriebsgewicht (mit ROPS)	13.100 kg
Betriebsgewicht (inkl. Kabine)	13.300 kg
Bandagenteilgewicht/Schubteilmgewicht	8.700 kg/4.600 kg
Max. Betriebsgewicht	13.800 kg

Abmessungen	
Bandagenbreite	2.130 mm

Zugkraft	
Geschwindigkeit	5-12 km/h
Pendelwinkel	±9°
Bereifung (8 ply)	23,1 x 26 TR
Theoret. Steigfähigkeit	55 %
Anzahl Stampfüße	130
Stampferfußfläche	146 cm ²

Verdichtung	
Nennamplitude (groß/klein)	2,0 mm/1,0 mm
Zentrifugalkraft (große/kleine Amplitude)	280 kN/150 kN
Vibrationsfrequenz (große/kleine Amplitude) SEISMIC verfügbar (Werte für manuellen Modus)	30 Hz /30 Hz

Motor	
Hersteller/Modell	Cummins QSB4.5 (Stage IIIA/T3)
Typ	Wassergekühlter Turbo Diesel
Nennleistung	119 kW (160 hp) @ 2.200 U/Min.
Tankvolumen	255 l

Motor	
Hersteller/Modell	Cummins F3.8 (Stage V/T4final)
Typ	Wassergekühlter Turbo-Diesel
Nennleistung	115 kW (154 hp) @ 2.200 U/Min.
DEF Tankvolumen	30 l

Hydrauliksystem	
Fahrtrieb	Hydrostatisch
Vibration	Hydrostatisch
Lenkung	Hydrostatisch
Fahrbremse	Hydrostatisch im Vorwärts- und Rückwärtsgang.
Feststellbremse/Notbremse	Ausfallsichere Mehrlamellenbremse in Bandagenantrieb und Hinterachse.

Finden Sie den Händler in Ihrer Nähe unter www.dynapac.de

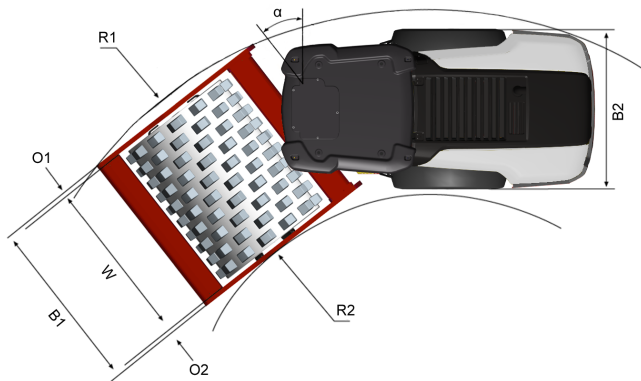
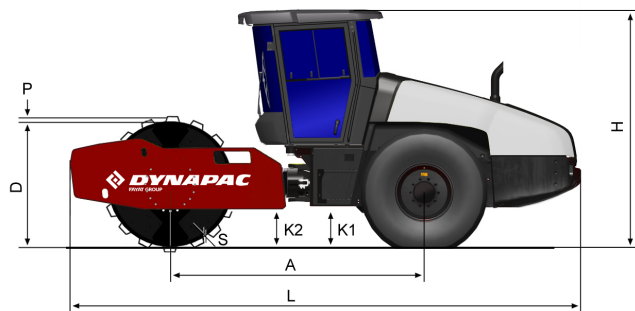
Wir behalten uns das Recht vor, Daten, Maße und andere Informationen ohne vorhergehende Mitteilung zu ändern. Fotos und Illustrationen zeigen nicht in jedem Falle die Standardversion der Maschinen. Die Informationen dieser Publikation sind allgemeiner Natur und nicht verbindlich.

Dynapac CA4000PD

Walzenzüge



Technische Daten



Abmessungen	
A. Radstand	2.990 mm
B1. Breite, vorn	2.300 mm
B2. Breite, hinten	2.130 mm
D. Bandagendurchmesser	1.500 mm
H1. Höhe, mit ROPS /Kabine	2.970 mm
H2. Höhe, ohne ROPS /Kabine	2.130 mm
K1. Bodenfreiheit	450 mm
K2. Rahmenhöhe	450 mm
L. Länge	5.990 mm
O1. Überhang, rechts	105 mm
O2. Überhang, links	105 mm
P. Stampfußhöhe	102 mm
R1. Wenderadius, aussen	5.600 mm
R2. Wenderadius, innen	3.300 mm
S. Bandagenmantelstärke	25 mm
W. Bandagenbreite	2.130 mm
α. Lenkwinkel	±38°



Standard-Ausrüstung

- 24Volt Steckdose, Bediener Plattform
- Automatische Vibrationskontrolle
- Rückfahrwarner
- Lösbare Bremse im Fehlerfall
- Quer eingebauter Motor
- Kombikühler mit hydraulisch angetriebenen Lüfter
- Display: Motortemperatur, Kraftstoffstand, Hydrauliktemperatur, Drehzahlmesser, Tachometer, Spannung
- Trommel und Achsenmotor mit zwei Geschwindigkeiten
- Not-Stopp
- Tankstutzen hinter verschließbarer Haube
- Hydraulische Messpunkte
- Parkbremse
- Gedämpfte Plattformaufhängung
- Lenkrad, einstellbar
- Verschiebbarer Sitz
- Ablagefach
- Traktionskontrollen Paket mit Neigungssensor und Geschwindigkeitsbegrenzer
- Vandalismusschutz
- Warnleuchten: Luftfilter, Bremse, Verstopfte Hydraulikfilter, Motoröldruck/Temperatur, Hydrauliköltemperatur, Füllmenge, Kraftstoffmenge
- 1m x 1m Sicht
- Keine Ölverschmutzung & Kühlflüssigkeitswechsel

Finden Sie den Händler in Ihrer Nähe unter www.dynapac.de

Wir behalten uns das Recht vor, Daten, Maße und andere Informationen ohne vorhergehende Mitteilung zu ändern. Fotos und Illustrationen zeigen nicht in jedem Falle die Standardversion der Maschinen. Die Informationen dieser Publikation sind allgemeiner Natur und nicht verbindlich.