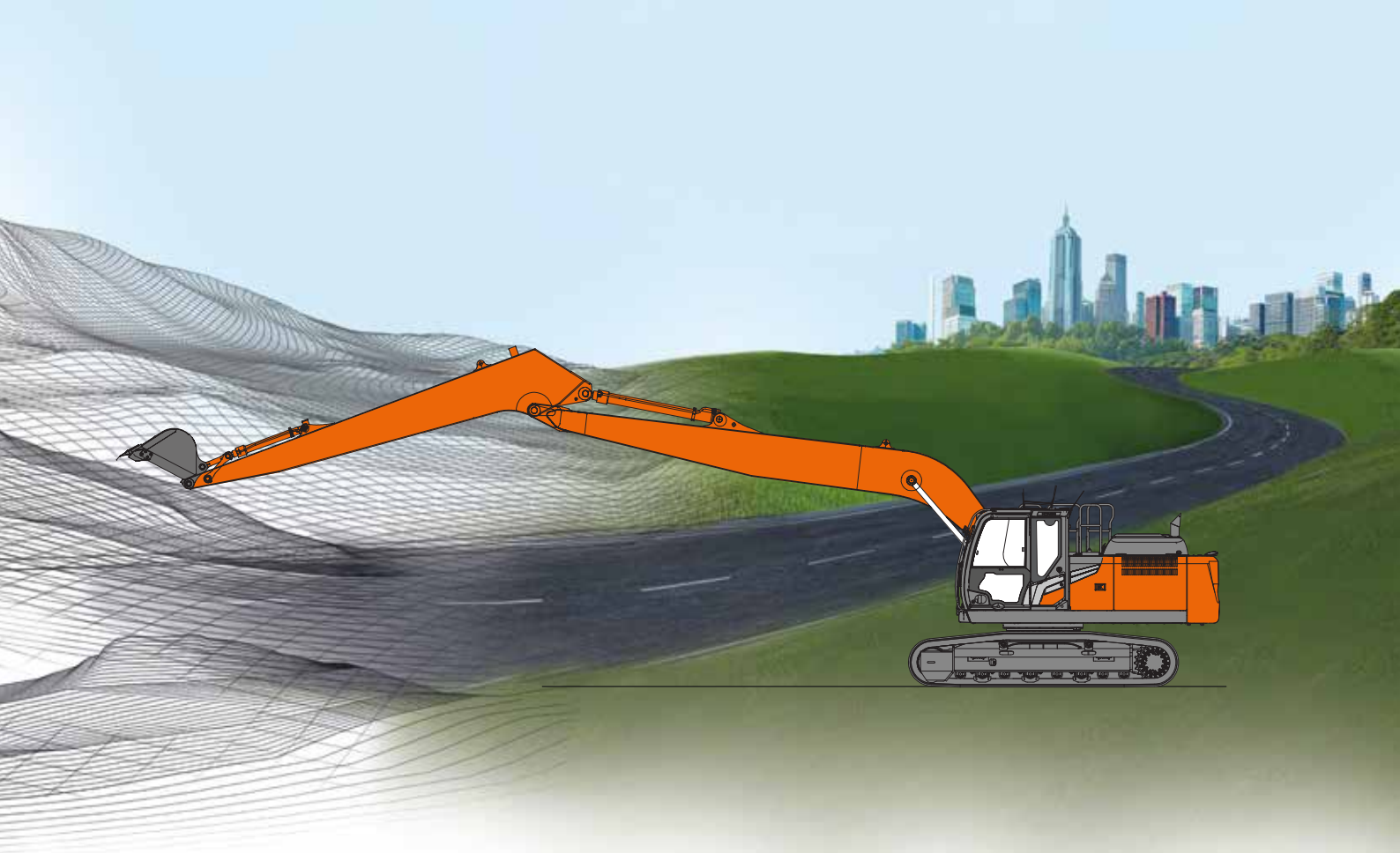


SUPER LONGFRONT

A N W E N D U N G U N D A U S R Ü S T U N G



ZAXIS210_{LC}

Modellcode	ZX210LC-7
Motorenleistung	128,4 kW
Betriebsgewicht	24.600 - 25.500 kg

TECHNISCHE DATEN

ZX210LC TYP HE15LD SUPER LONGFRONT

MOTOR

Modell	Isuzu 4HK1
Typ	4-Takt, wassergekühlt, Common-Rail-Direkteinspritzung
Ansaugung	Turbolader mit variabler Geometrie, Ladeluftkühler, gekühlte Abgasrückführung
Nachbehandlung	DOC+CSF+SCR-System
Anzahl Zylinder	4
Nennleistung	
ISO 14396	128,4 kW/2.000 min ⁻¹ (U/min)
ISO 9249 : 2007	122 kW/2.000 min ⁻¹ (U/min)
Maximales Drehmoment ...	670 Nm/1.600 min ⁻¹ (U/min)
Hubraum	5,193 l
Bohrung und Hub	115 mm x 125 mm
Batterien	2x 12 V / 126 Ah

HYDRAULIKSYSTEM

Hydraulikpumpen

Hauptpumpen	3 Axialkolbenpumpen mit variabler Fördermenge
Maximaler Ölfluss	2 x 212 l/min 1 x 184 l/min
Vorsteuerpumpe	1 Zahnradpumpe
Maximaler Ölfluss	33,7 l/min

Hydraulikmotoren

Fahrtrieb	2 Axialkolbenmotoren mit variabler Volumenaufnahme
Schwenkwerk	1 Axialkolbenmotor

Entlastungsventileinstellungen

Auslegerkreis	34,3 MPa
Schwenkkreis	27,8 MPa
Fahrkreis	34,3 MPa
Vorsteuerkreis	3,9 MPa
Leistungsverstärkung (Power-Boost)	38,0 MPa

Hydraulikzylinder

	Anzahl	Bohrung	Stangendurchmesser
Ausleger	2	120 mm	85 mm
Stiel	1	150 mm	105 mm
Löffel	1	100 mm	70 mm

OBERWAGEN

Umlaufender Oberwagenschutz

D-Profil-Rahmen für maximale Verwindungssteifigkeit.

Schwenkwerk

Axialkolbenmotor mit im Ölbad laufendem Planetengetriebe. Einreihiger Schwenkkreis. Schwenkwerk-Feststellbremse ist federbelastet und wird hydraulisch gelöst.

Schwenkgeschwindigkeit ... 9,2 min⁻¹ (U/min)

Schwendrehmoment 58 kNm

Fahrerkabine

Eigenständige, großzügig dimensionierte Kabine, entspricht ISO*-Normen.

* International Organization for Standardization

UNTERWAGEN

Ketten

Verstärkter, groß dimensionierter Unterwagen. Geschweißter Laufwerksrahmen in Kastenbauweise aus speziellem Werkstoff. Seitenrahmen ist mit dem Laufwerksrahmen verschweißt. Dauergeschmierte Lauf-/Tragrollen, Leiträder und Kettenräder mit schwimmenden Dichtungen. Die Dreistegbodenplatten sind aus einer induktionsgehärteten Walzstahllegierung gefertigt. Gehärtete und abgedichtete Kettenbolzen. Hydraulische (Fett-) Kettenspanner mit schockabsorbierenden Rückstoßfedern.

Anzahl der Rollen und Bodenplatten pro Seite

Tragrollen	2
Laufrollen	8
Bodenplatten	49
Laufrollenschutz	2

Fahrtrieb

Separater Antrieb der Ketten über je einen drehmomentstarken 2-Stufen-Axialkolbenmotor.

Die Lamellen-Feststellbremse ist federbelastet und wird hydraulisch gelöst. Automatikgetriebe: schnell-langsam.

Fahrgeschwindigkeiten ... Schnellgang: 0 bis 5,3km/h

Langsamgang: 0 bis 3,3km/h

Max. Traktionskraft 203 kN

Steigvermögen 58 % (30 Grad) konstant

ARBEITSUMGEBUNG & UMWELT

Schallpegel in der Kabine gemäß ISO 6396 : 2008 LpA 70 dB(A)

Schallpegel außen gemäß ISO 6395 : 2008 und

EU-Richtlinie 2000/14/EG LwA 101 dB(A) / LwA 102 dB(A)

SERVICE-FÜLLMENGEN

Kraftstofftank

Motor Kühlmittel.....

Motoröl

Schwenkwerk

Fahrtrieb (pro Seite)

Hydrauliksystem

Hydrauliköltank

DEF/AdBlue®-Tank

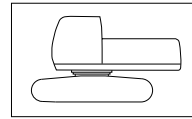
BETRIEBSGEWICHT UND BODENDRUCK

ZAXIS 210LC TYP HE15LD SUPER LONGFRONT:

Mit 8,64 m Monoblockausleger, 5,85 m Stiel und 0,40 m³ Löffel (SAE, PCSA gehäuft), 6.100 kg Kontergewicht.

Bodenplattentyp	Bodenplattenbreite	Betriebsgewicht	Bodendruck
Dreistegbodenplatte	600 mm	24.600 kg	51 kPa (0,52 kgf/cm ²)
	700 mm	24.900 kg	44 kPa (0,45 kgf/cm ²)
	800 mm	25.200 kg	39 kPa (0,40 kgf/cm ²)
	900 mm	25.500 kg	35 kPa (0,36 kgf/cm ²)

Basismaschinengewicht und Gesamtbreite



Ohne Arbeitsausrüstung, Kraftstoff, Hydrauliköl, Kühlmittel usw. Mit Kontergewicht.

ZX210LC

Bodenplattenbreite	Gewicht	Gesamtbreite
600 mm	20.100 kg	2.990 mm
700 mm	20.400 kg	3.090 mm
800 mm	20.700 kg	3.190 mm
900 mm	21.000 kg	3.290 mm

TECHNISCHE DATEN DES LÖFFELS UND KOMPATIBILITÄT

ZX210LC

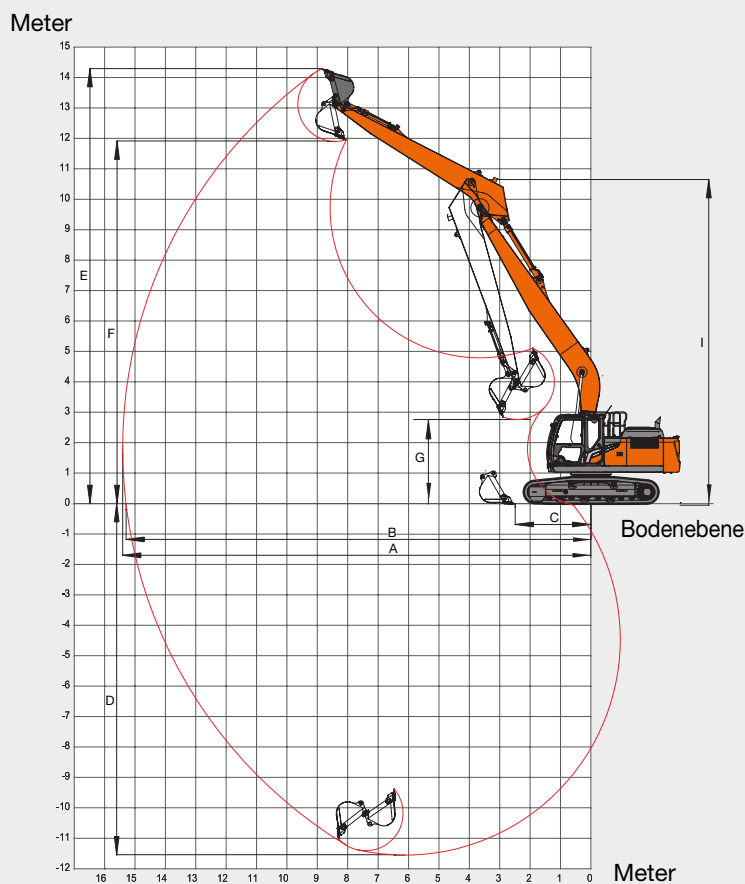
	Aufnahmevermögen ISO gehäuft	Breite ohne Seitenschneiden	Gewicht	Empfehlung
				ZX210LC-7
				HE15LD
Löffelradius 1.060 mm	0,13 m ³	360 mm	140 kg	⊙
	0,17 m ³	450 mm	170 kg	⊙
	0,19 m ³	490 mm	180 kg	⊙
	0,23 m ³	560 mm	190 kg	⊙
	0,28 m ³	660 mm	210 kg	⊙
	0,33 m ³	770 mm	230 kg	⊙
Löffelradius 1.230 mm	0,40 m ³	720 mm	360 kg	⊙
	0,45 m ³	800 mm	390 kg	○
	0,50 m ³	890 mm	410 kg	□
	0,59 m ³	950 mm	430 kg	□
	0,66 m ³	1.030 mm	430 kg	□
Hangbefestigung	-	1.500 mm	250 kg	x
	-	1.600 mm	430 kg	◇
Max. Gewicht				1.170 kg

- ⊙ Geeignet für Materialien mit einer Dichte von bis zu 1.800 kg/m³
- Geeignet für Materialien mit einer Dichte von bis zu 1.600 kg/m³
- Geeignet für Materialien mit einer Dichte von bis zu 1.100 kg/m³
- ◇ Hangbefestigungsfunktion

TECHNISCHE DATEN

ZX210LC TYP HE15LD SUPER LONGFRONT

ARBEITSBEREICHE

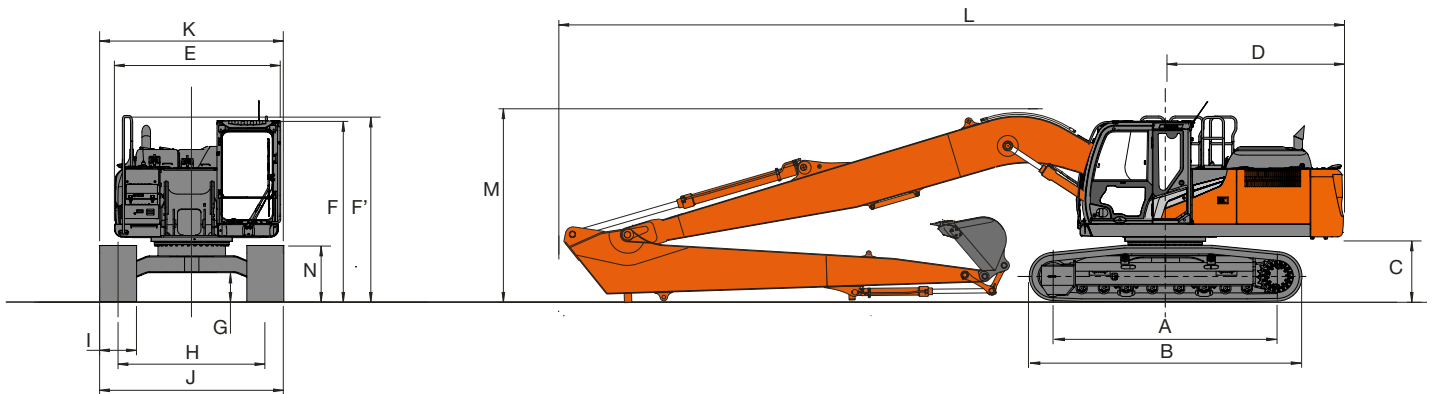


Einheit: mm

	ZAXIS 210LC TYP HE15LD
A Max. Reichweite	15.400
B Max. Reichweite (am Boden)	15.290
C Stielkopfabstand bei max. Arbeitsgeräteeinzug	2.480
D Max. Grabtiefe	11.540
E Max. Reichhöhe	14.290
F Max. Schütthöhe	11.910
G Min. Schütthöhe	2.650
H Min. Schwenkradius	4.710
I Min. Schwenkhöhe	10.700
Löffel-Losbrechkraft ISO	81 kN
Stiel-Reißkraft ISO	51 kN

- Ohne Bodenplattensteg

ABMESSUNGEN



Einheit: mm

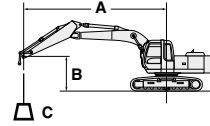
	ZAXIS 210LC TYP HE15LD
A Abstand Mitte Kettenrad zu Mitte Leitrad	3.660
B Unterwagenlänge	4.450
* C Freiraum unter Kontergewicht	990
D Heckschwenkradius	2.910
E Gesamtbreite des Oberwagens	2.700
F Gesamthöhe über Kabine	2.950
F' Gesamthöhe über Oberwagen	3.030
* G Mindestbodenfreiheit	450
H Spurweite	2.390
I Bodenplattenbreite	G 600 / G 700 / G 800 / G 900
J Unterwagenbreite	2.990 / 3.090 / 3.190 / 3.290
K Gesamtbreite	2.990 / 3.090 / 3.190 / 3.290
L Gesamtlänge	12.810
M Gesamthöhe des Auslegers	3.150
N Kettenhöhe mit Dreistegbodenplatten	900

* Ohne Bodenplattensteg G: Dreistegbodenplatten

HUBKRÄFTE

Metrische Abmessungen

- Hinweise: 1. Angaben basieren auf ISO 10567.
 2. Das Hubvermögen entspricht max. 75 % der Kipplast, wenn die Maschine auf festem, ebenen Boden steht, oder 87 % der vollen Hydraulikleistung.
 3. Der Lastpunkt ist die Mittellinie des Löffelbolzens am Stiel.
 4. * Gekennzeichnete Werte sind durch die Hydraulikleistung begrenzt.
 5. 0 m = Boden.
 Zur Berechnung der Hubkräfte Löffel- und Schnellkupplungsgewicht vom Hubvermögen abziehen.



A: Ausladung
 B: Lastpunkthöhe
 C: Hubvermögen

ZAXIS 210LC HE15LD SUPER LONGFRONT

Werte über Front

Werte über Seite oder 360 Grad

Einheit: kg

Bedingungen	Lastpunkt- höhe m	Ausladung m													
		3,0		4,5		6,0		7,5		9,0		10,5		12,0	
Ausleger 8,64 m	13,5														
Stiel 5,85 m	12														
Kontergewicht 6.100 kg	10,5											1.690*	1.690*		
	9											1.650*	1.650*	1.670*	1.670*
	7,5											1.700*	1.700*	1.660*	1.660*
	6											1.800*	1.800*	1.710*	1.710*
	4,5											1.930*	1.930*	1.800*	1.800*
	3											2.150*	2.150*	1.940*	1.940*
	1,5			5.050*	5.050*	3.600*	3.600*	2.460*	2.460*	1.930*	1.930*	2.400*	2.400*	2.110*	2.110*
0 (Boden)	0	1.330*	1.330*	4.960*	4.960*	4.240*	4.240*	3.240*	3.240*	2.660*	2.660*	2.280*	2.280*	2.190	2.020*
	-1,5	2.260*	2.260*	4.160*	4.160*	5.000*	5.000*	4.280	3.810*	3.180	3.060*	2.490	2.560*	2.000	2.190*
	-3	3.270*	3.270*	5.000*	5.000*	5.090*	5.090*	4.210	3.920*	3.100	3.150*	2.420	2.620*	1.960	2.220*
	-4,5	4.380*	4.380*	6.180*	6.180*	5.000*	5.000*	4.230	3.900*	3.100	3.150*	2.410	2.600*	1.950	2.150*
	-6	5.660*	5.660*	6.230*	6.230*	4.740*	4.740*	4.330	3.740*	3.160	3.020*	2.460	2.450*	2.000	
	-7,5	7.200*	7.200*	5.490*	5.490*	4.250*	4.250*	4.250*	3.370*	3.280	2.690*	2.570	2.040*	2.040*	
	-9	5.800*	5.800*	4.370*	4.370*	3.430*	3.430*	2.680*	2.680*	1.930*	1.930*				

Bedingungen	Lastpunkt- höhe m	Bei max. Reichweite			
		13,5		Meter	
Ausleger 8,64 m	13,5				
Stiel 5,85 m	12			1.760*	1.760*
Kontergewicht 6.100 kg	10,5			1.600*	1.600*
	9			1.530*	1.530*
	7,5			1.480*	1.480*
	6	1.560*	1.520	1.490*	1.490*
	4,5	1.710*	1.500	1.500*	1.400
	3	1.760*	1.460	1.540*	1.330
	1,5	1.830*	1.420	1.600*	1.300
0 (Boden)	0	1.880*	1.390	1.720*	1.300
	-1,5	1.900*	1.370	1.850*	1.330
	-3			1.900*	1.410
	-4,5			1.950*	1.540
	-6			1.980*	1.750
	-7,5			1.990*	1.990*
	-9			1.910*	1.910*

AUSRÜSTUNG

MOTOR	
Abgasnachbehandlungssystem	●
Doppelluftfilter	●
Lichtmaschine 60 A	●
Automatische Drehzahlabsenkung	●
Automatische Motorabschaltung	●
Motorölfilter (Patrone)	●
Kraftstoffhauptfilter (Patrone)	●
Kaltstartventil	●
ConSite-ÖL (Sensor)*	●
DEF/AdBlue®-Tank, Einlassfilter und Einfüllstutzenverlängerung	●
DEF/AdBlue® -Tank	●
Trockenluftfilter mit Staubablassventil (mit Luftfilterwarnanzeige)	●
Staubschutznetz im Motorraum	●
ECO/POWER-Modus	●
Elektrische Kraftstoffpumpe	●
Motoröl-Ablassstutzen	●
Ausgleichsbehälter	●
Lüfterschutz	●
Kraftstoffkühler	●
Kraftstoffvorfilter mit Wasserabscheider	●
Motor mit Silentblocklagerung	●
Wartungsfreier Vorfilter	○
Kühler, Ölkühler und Ladeluftkühler	●

HYDRAULIKSYSTEM	
Automatische Hubkraftverstärkung	●
ConSite-ÖL (Sensor)*	●
Hauptventilblock mit Haupt-Druckentlastungsventil	●
Engmaschiger Hauptstromfilter	●
Verstärktes Rohrbruchsicherheitsventil für Stielzylinder	●
Verstärktes Rohrbruchsicherheitsventil für Auslegerzylinder	●
Vorsteuerkreisfilter	●
Leistungsverstärkung (Power-Boost)	●
Durchlassanzeige für Hauptstromfilter	○
Ansaugfilter	●
Dämpfungsventil für Schwenkwerk	●
Zwei Zusatzanschlüsse am Hauptventilblock	●
Variables Entlastungsventil für Hammer und Scherenhydraulik	●
Betriebsartenschalter	●

KABINE	
Schallgedämpfte Komfortkabine	●
Klimaautomatik	●
Joystick für Zusatzfunktionen (Hammer- und Greiferdrehhydraulik)	○
Bluetooth® integriertes DAB+-Radio	●
Konsolen-Höhenanpassung	●
Selbstsperrender Bedienhebel	●
CRES VII Sicherheitskabine (mit Mittelsäulenverstärkung)	●
Kabine mit P5A-Verglasung und Dachscheibenwischer	○
Getränkehalter mit Wärm-/Kühlfunktion	●
Elektrisches Doppelsignalhorn	●
Motor-Notausschalter	●
Ausgestattet mit verstärkten, (grün) getönten Verbundglasscheiben	●
Nothammer	●
Bodenmatte	●
Fußrasten	●
Frontscheiben-Waschanlage (2 Punkte)	●
Handschuhfach	●
Freisprecheinrichtung	●
Kühl- und Wärmebox	●
Intervall-Scheibenwischer	●
Schlüsselzylinderbeleuchtung	●
Gebogene Frontscheibe aus Verbundglas	○
LED-Innenbeleuchtung	●
Zeitschriftenhalter	●
OPG-Frontschutzgitter gemäß Kabinenschutz Klasse II (ISO 10262 : 1998)	○
OPG-Schutzdach gemäß Kabinenschutz-Klasse I (ISO 10262 : 1998)	●
OPG-Schutzdach gemäß Kabinenschutz-Klasse II (ISO 10262 : 1998)	○
Vorsteuerabsperrehebel	●
12-V und 24-V-Steckdose	●
Drucktaster für Langsamleerlauf	●
Regenschutz (ohne OPG-Frontschutzgitter)	●
Ablage hinten	●
Automatik-Sicherheitsgurt	●
Kabine gemäß ROPS (ISO 12117-2 : 2008)	●
Radioantenne (Gummi)	●
Luftfederter, beheizter Sitz	●
Sitzverstellung: Rückenlehne, Armlehne, Sitzhöhe und -winkel, verschiebbar nach vorn/hinten	●
Sicherheitsgurtkontrolle	●
Kurzweg-Steuerhebel (Joysticks)	●
Aufrollbare Sonnenblende (Verstellbar vorne oder seitlich und hinten)	○
Smartphone-Halter	●
Durchsichtige Dachluke mit Schieberolle	●
5-V-USB-Stromanschluss	●
Weitwinkelscheibenwischer	●
Einziehbare Frontscheibe (oben und unten) und Schiebefenster links	●
2 Lautsprecher	●
4 flüssigkeitsgedämpfte Gummilager	●
8-Zoll-Multifunktionsmonitor	●

*Motoröl- und Hydrauliköl-Überwachungssensor.

● : Standardausrüstung ○ : Sonderausstattung – : Nicht zutreffend

MONITORSYSTEM	
Alarmer: Überhitzung, Motorwarnung, Motoröldruck, Lichtmaschine, Mindestkraftstoffstand, Hydraulikfilterdurchlasswarnanzeige, Luftfilterwarnanzeige, Betriebsart, Überlast, SCR-Systemfehler usw.	●
Warnsummer: Überhitzung, Motoröldruck, Überlast, SCR-Systemfehler, usw.	●
Betriebsanzeigen: Wassertemperatur, Betriebsstunden, Kraftstoffverbrauch, Uhr, DEF-/AdBlue®-Verbrauch, usw.	●
Sonstige Anzeigen: Betriebsart, Drehzahlautomatik, Vorglühanzeige, Bild Rückfahrkamera, Betriebsbedingungen usw.	●
35 Betriebssprachen verfügbar	●

BELEUCHTUNG	
LED-Zusatzscheinwerfer am Ausleger mit Abdeckung	○
LED-Zusatzscheinwerfer vorne am Kabinendach	○
Zusätzlicher LED-Scheinwerfer hinten am Kabinendach	○
LED-Scheinwerfer für Kamera (Seiten- und Rückfahrkamera)	○
Rundumleuchte	○
2 LED-Arbeitsscheinwerfer	●

OBERWAGEN	
Aerial Angle® (Kamerasystem mit 270-Grad-Ansicht)	●
2x 126-Ah-Batterien	●
Batterie Hauptschalter	●
Handlauf Karosserieoberseite	–
Oberwagenoberseite-Handlauf	●
Kontergewicht 6.100 kg	●
Elektrische Betankungspumpe mit Stoppautomatik und Filter	●
Kraftstoffstandanzeige	●
Hydraulikölstandsanzeige	●
Abschließbarer Kraftstofftankdeckel	●
Abschließbare Serviceklappen	●
Verschließbarer Werkzeugkasten	●
Plattform-Handlauf	●
Seitenspiegel (links und rechts)	●
Rutschfeste Trittplatten	●
Schwenkwerk-Feststellbremse	●
Bodenbleche	●
Staufach	●

UNTERWAGEN	
Verschraubtes Kettenrad	●
Schmierfett für Kettenspanner	●
Verschließbarer Werkzeugkasten	–
Verstärkte Kettenglieder mit Bolzensicherung	●
600 mm Dreistegbodenplatte	●
700, 800, 900 mm Dreistegbodenplatte	○
Abschleppöffnung für leichtes Objekt	●
Tunnelabdeckung	●
Fahrtrichtungsmarkierung am Laufwerkrahmen	●
Fahrmotorabdeckungen	●
Fahrwerk-Feststellbremse	●
Stütz- und Laufrollen	●
2 Laufrollenschutz (pro Seite)	●
3 x Laufrollenschutz (pro Seite)	○
4 Transport-Verzurrträger	●

ARBEITSAUSRÜSTUNG	
Löffelkoppel A aus Stahlguss	●
Zentrale Abschmierleiste	●
Dichtring an allen Löffelbolzen	●
Flanschbolzen	●
HN-Buchsen	●
Ausgleichsscheiben aus verstärktem Kunststoff	●
Wolframkarbidbeschichtung	●
Geschweißtes Löffelgelenk A	○
B-Gelenk (Schwerlast)	○

ANBAUGERÄTE	
2-stufiger Zusatzkreis-Förderstromwahlschalter	○
Zusatzpumpe	○
Verrohrung für Greiferdrehhydraulik	○
Verrohrung für Hammer- / Scherenhydraulik	–
Vorsteuerkreis-Druckspeicher	●

VERSCHIEDENES	
ConSite	○
Global e-Service	●
Borddatensteuermodul	●
Standard-Werkzeugsatz	●

Standard- und Sonderausstattung kann von Land zu Land variieren. Kontaktieren Sie diesbezüglich Ihren Hitachi-Händler.

Vor dem Einsatz der Maschine, einschließlich der Satellitenkommunikation, in einem anderen Land als dem Bestimmungsland sind eventuelle Modifikationen erforderlich, damit sie die örtlichen Bestimmungen (einschl. Sicherheitsvorschriften) und Gesetze erfüllt. Daher dieses Fahrzeug weder exportieren noch außerhalb des Bestimmungslandes einsetzen, bevor nicht die Erfüllung der örtlichen Bestimmungen sichergestellt ist. Bei Fragen zur Einhaltung der Bestimmungen wenden Sie sich bitte an Ihren Hitachi-Händler.

Diese technischen Daten können unangekündigt geändert werden. Die Abbildungen und Fotografien zeigen die Standardmodelle und können Sonderausstattung, Zubehör und alle Standardausrüstungen mit einigen Farb- und Eigenschaftsunterschieden enthalten. Lesen und verinnerlichen Sie das Bedienungshandbuch vor Inbetriebnahme, um problemlos mit der Maschine arbeiten zu können.

